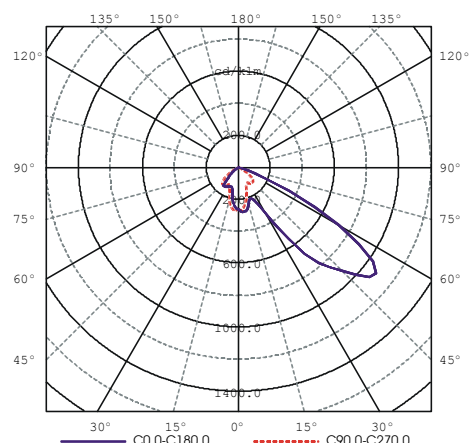
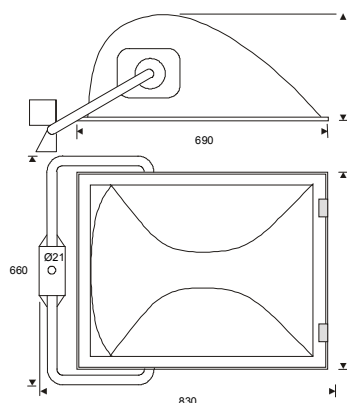


SCHIJNWERPER AEROLUX TYPE EGALUX 2000



Technische gegevens

Gewicht: 14 kg

Windvangend oppervlak: 0,20 m² ; C_w = 0,90

Beschermingsklasse: I ; Beschermingsgraad: IP65

Gekeurd volgens norm EN 60598

Toepassingen

Tennisbanen

Sportvelden

Industrieterreinen

Opslagplaatsen

Havens

Specificaties

Ultra hoog rendement van 80%, hetgeen 30% hoger is dan bestaande asymmetrische schijnwerpers

Geïntegreerde elektronische ontsteker

Zeer vlak asymmetrische optiek (I_{max} = 55°) absoluut minimale omgevingshinder

Geheel corrosie-bestendig

Hoogwaardige geïntegreerde aluminium reflector

Geanodiseerde aluminium behuizing

Hardglazen ruit in aluminium raam met rubber afdichting

Thermisch verzinkte bevestigingsbeugel

RVS bouten, scharnieren en sluitingen

Voorschakelapparaat-units apart te bestellen

Lamptypen

HI-TS 2000W/D/L (daglicht, 5400 K, Ra=85)

HI-TS 2000W/N/L (neutraalwit, 4200K, Ra=65)

Uitvoeringen

LV 870 (narrow beam)

LV 860 (wide beam)

Aerolux Nederland BV
Postbus 413, 7570 AK Oldenzaal
T 0541 585050
F 0541 585058
E info@aerolux.nl
I www.aerolux.nl



AEROLUX
voor beter licht