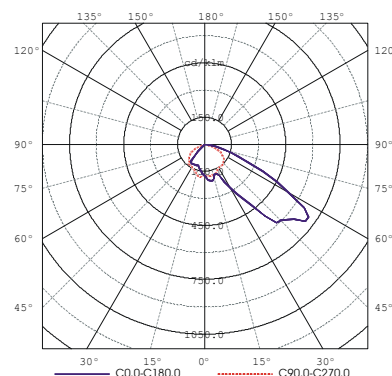
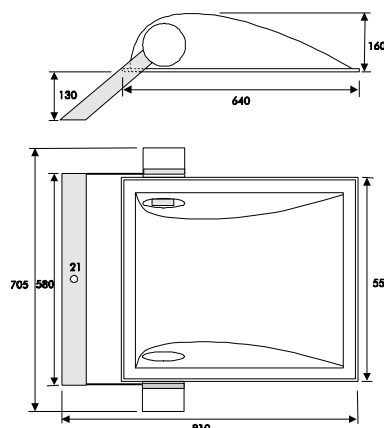
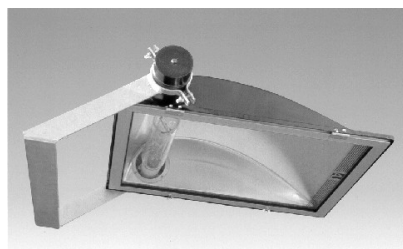


# SCHIJNWERPER AEROLUX TYPE 400/1000 BU



## Technische gegevens

Gewicht: 11 kg  
 Windvangend oppervlak: 0,15 m<sup>2</sup>; C<sub>w</sub> = 0,90  
 Beschermingsklasse: I ; Beschermingsgraad: IP54  
 Gekeurd volgens norm EN 60598

## Toepassingen

Tennisbanen  
 Sportvelden  
 Industrierreinen  
 Opslagplaatsen  
 Parkeerterreinen  
 Havens

## Specificaties

Vlak asymmetrische lichtverdeling (I<sub>max</sub>=50°) minimale omgevingshinder  
 Geheel corrosie bestendig  
 Ingebouwde elektronische ontsteker(s)  
 Hoogwaardige geïntegreerde aluminium reflector  
 Geanodiseerde aluminium behuizing, buitenzijde zwart (RAL 9005) gelakt  
 Hardglazen ruit in aluminium raam met rubber afdichting  
 Thermisch verzinkte bevestigingsbeugel  
 RVS bouten, scharnieren en sluitingen  
 Voorschakelapparaat-units apart te bestellen

## Lamptypen

HI-T 400W/D (daglicht, 6000K, Ra=90)  
 HAI-T 400W/Sc (warmwit, 4000K, Ra=65)  
 NAV-T 400W (natrium, 2000K, Ra=20)  
 HI-T 1000W/D (daglicht, 6000K, Ra=90)  
 HI-T 1000W/4K (neutraalwit, 4000K, Ra=68)  
 NAV-T (SON-T) 1000W (natrium, 2000K, Ra=20)

## Uitvoeringen

400 BU, met 1 lamp 400W  
 2x400 BU, met 2 lampen 400W  
 1000 BU, met 1 lamp 1000W

Aerolux Nederland BV  
 Postbus 413, 7570 AK Oldenzaal  
 T 0541 585050  
 F 0541 585058  
 E info@aerolux.nl  
 I www.aerolux.nl



**AEROLUX**  
 voor beter licht